



Via ALDO ROSSI 4  
20149 Milano (MI)  
Tel.02518011- Fax 0251801.500

# LIBERO S



Dual Inverter  
COMPRESSOR



COMPRESSORE INVERTER GARANTITO 10 ANNI



## Unità Residenziali Mono

Egregi Signori,

Vi inviamo la presentazione tecnica relativa al sistema di climatizzazione che riteniamo particolarmente indicato alla vostra richiesta.

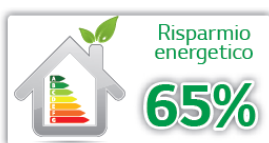
▪ Il sistema **Residenziale** di LG Electronics con refrigerante R32, consiste in una unità esterna con scambio termico refrigerante aria da installare all' esterno degli ambienti e collegata mediante tubazioni frigorifere a una unità interna per la climatizzazione dell'aria, che può funzionare sia in raffreddamento che in riscaldamento e deumidificazione.

▪ Questa guida contiene tutte le informazioni riguardanti l'unità esterna con alimentazione monofase 220V  
Modello **S12ETQUA3 collegata all' unità interna Parete S12EQ NSJ**

**S12EQ. NSJ**

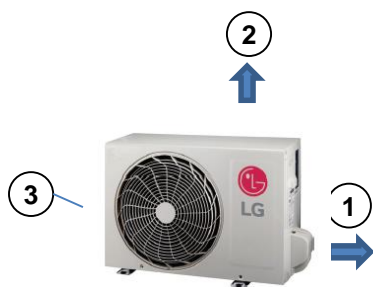


**S12EQ.UA3**



Caratteristiche Unità Esterna	pagina	3
Caratteristiche Unità Interna	pagina	4,5,6
Tabella dati riassuntiva	pagina	7
Condizioni di riferimento	pagina	8
Schemi dimensionali	pagina	9
Schemi elettrici	pagina	10
Dichiarazione per conto termico 2.0	pagina	11
Dichiarazione per Detrazione 65%	pagina	12
Dichiarazione di Conformità	pagina	13/14
Etichetta energetica	pagina	15
Tabella per carichi parziali	pagina	16
Tavole di Capacità	pagina	17
Spazi minimi R32	pagina	18
Spazi di Rispetto U. Esterna	pagina	19

- Descrizione delle caratteristiche delle unità esterne



### ✓ STRUTTURA

Struttura autoportante in pannelli di lamiera d'acciaio zincato verniciati di colore grigio caldo (Ral 9001) con trattamento superficiale e processo di Cataforesi, un trattamento superficiale in grado di conferire una notevole resistenza alla corrosione al fine di proteggere l'unità esterna dagli agenti atmosferici. **(1)** Pannello destro asportabile per operazioni di connessione con il circuito frigorifero. **(2)** Copertura asportabile per accedere ai componenti di comando. **(3)** Griglia di protezione sull'espulsione dell'aria.

### ✓ SCAMBIATORE DI CALORE

Scambiatore di calore esterno Wide Louver Fin che conferisce un miglioramento dell'efficienza di scambio pari al 28% in più rispetto ad un tradizionale scambiatore, rivestito da un trattamento anticorrosione a bagno galvanico GOLD FIN per conferire una migliore resistenza alle piogge acide e alla salsedine nelle zone di mare.

### ✓ COMPRESSORE

Sistema di erogazione della capacità composto da N°1 Compressore ermetico di tipologia Twin Rotary Dc inverter ad avviamento diretto, controllo lineare della capacità con un campo di azione compreso tra il minimo del 10% fino ad un massimo del 130%. Garanzia 10 anni

### ✓ MOTORE/VENTILATORE

Ventilatore di scambio termico con l'esterno di tipo elicoidale con aspirazione sul lato posteriore e mandata orizzontale sul lato anteriore con portata d'aria di 27 mc/min. Tipologia di motore BLDC inverter con portata d'aria e basse rumorosità da 0,30 kW.

### ✓ CIRCUITO FRIGORIFERO

Realizzato in tubi di alluminio, completo di filtri deidratatori, valvola di inversione ciclo a 4 vie, valvole di espansione a controllo elettronico su ogni connessione, separatore di refrigerante allo stato liquido con funzione di accumulo in aspirazione al compressore, valvole di servizio dedicate ad ogni connessione delle unità interne sul lato gas. Il sistema di distribuzione prevede connessioni aventi i diametri liquido e gas rispettivamente di mm 6,35 e mm 9,52.

### ✓ SCHEDE ELETTRONICA PRINCIPALE

Scheda elettronica principale di controllo e di sicurezza accessibile rimuovendo il coperchio superiore, in grado di gestire automaticamente le modalità di funzionamento raffreddamento e riscaldamento e la funzione di sbrinamento dello scambiatore di calore esterno.

#### Scheda elettronica principale



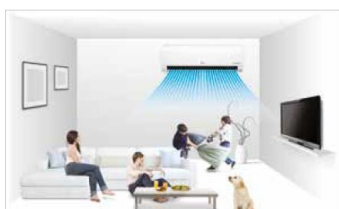
## Unità Residenziali Mono

- Descrizione delle caratteristiche unità interna

### •In raffreddamento



### •In riscaldamento



### ✓FUNZIONE COMFORT AIR

Premendo il pulsante sul comando ad infrarosso il posizionamento del deflettore avviene automaticamente in funzione della modalità operativa scelta.

In riscaldamento il deflettore si regola nella posizione più bassa mentre in raffreddamento in posizione più alta.

### ✓CONTROLLO ATTIVO DELLA CAPACITA'

Controllo dei consumi energetici a 4 step tramite pulsante posto sul comando ad infrarosso.

**NORMALE 100% DI CONSUMO** : Locale con più persone, con grado di attività elevato.

**STEP1 80% DI CONSUMO** : Locale con più persone, con grado di attività ridotto.

**STEP2 60% DI CONSUMO** : Locale con poche persone, con grado di attività ridotto.

**STEP2 40% DI CONSUMO** : Locale con poche persone, con grado di attività molto ridotto.

### ✓SMART DIAGNOSIS

Smart Diagnosis permette di controllare la funzionalità e la risoluzione dei problemi tramite smartphone con una semplice app SMART DIAGNOSIS disponibile per dispositivi android.

## Unità Residenziali Mono

---

- Descrizione delle caratteristiche unità interna



Smart  
Diagnosis



Active  
Energy  
Control



Energy  
Display



Auto  
Cleaning



Jet Cool



2 Way  
Swing  
(9k, 12k)



4 Way  
Swing  
(18k, 24k)



Fast  
Heating



Gold Fin™



Comfort  
Air



Low Noise  
19dB  
(9k, 12k)



Silence  
Mode



Quick  
& Easy  
Installation

## Unità Residenziali Mono

Unità Interna					S12EQ NSJ	
Interna	Capacità	Raffreddamento	Min	W	890	
			Nominale	W	3500	
			Max	W	4040	
		Riscaldamento +7°C	Min	W	890	
			Nominale	W	4000	
			Max	W	5100	
		Riscaldamento -7°C	Nominale	W	3000	
			Raffreddamento	Nominale	W	1080
			Riscaldamento +7°C	Nominale	W	1050
		EER			W/W	3,24
	S.E.E.R.				6,60	
	P design C			kW	3,5	
	COP			W/W	3,81	
	S.C.O.P.				4,0	
	P design H			kW	2,5	
	Energy Label	Raffreddamento			A++	
		Riscaldamento			A+	
	Consumo annuale	Raffreddamento		kWh	186	
		Riscaldamento		kWh	875	
	Pressione sonora	Raffreddamento	Sleep	dB(A)+1	19	
			Min	dB(A)+1	27	
			Medium	dB(A)+1	35	
		Riscaldamento	High	dB(A)+1	41	
			Min	dB(A)+1	27	
			Medium	dB(A)+1	35	
	High	dB(A)+1	41			
	Potenza sonora	Raffreddamento	High	dB(A)	59	
	Capacità di ventilazione	Raffreddamento	Sleep	m³/min	4,2	
			Min	m³/min	7,5	
			Medium	m³/min	10	
			Alta	m³/min	11	
		Riscaldamento	Max (Power)	m³/min	12,5	
			Min	m³/min	5,6	
Medium			m³/min	7,2		
Alta			m³/min	10		
Deumidificazione			l/h	1,1		
Corrente Assorbita	Raffreddamento	Nominale	A	4,7		
		Max	A	6,0		
	Riscaldamento	Nominale	A	4,7		
		Max	A	7,0		
Alimentazione			Φ / V / Hz	1 / 220-240 / 50		
Magnetotermico			A	15		
Cavo di alimentazione			N x mm²	3*1.0		
Cavi di collegamento			N x mm²	4*1.0 (Including Earth)		
Dimensioni			mm	837*308*189		
Peso			kg	8,7		
Unità Esterna					S12EQ UA3	
limiti operativi	Raffreddamento	Min~Max	°CDB	-10~48		
		Riscaldamento	Min~Max	°CWB→°CDB	-10~24	
Pressione sonora	Raffreddamento	Alta	dB(A)+1	48		
	Riscaldamento	Alta	dB(A)+1	50		
Potenza sonora	Raffreddamento	Alta	dB(A)	65		
Air Flow Rate		High	m³/min	27		
Tubazioni	Lunghezza (UE/UI)	Min	m	3		
		Max	m	15		
		Elevation (Odu/Idu)	Max	m	7	
Tubazione	Liquido		mm	6,35		
			inch	(1/4)		
	Gas		mm	9,52		
			inch	(3/8)		
	Scarico		mm	21,5		
			inch	0,85		
Refrigerante	Tipo			R32		
	Precarica 7.5m		g	700		
			t-CO <sub>2</sub> eq	0,473		
	Aggiunta GWP		g/m	20		
				675		
Ventilatore			W	43		
Tipo di compressore				TWIN Rotary		
Peso			kg	28		
Dimensioni			mm	717*483*230		

# CONDIZIONI DI RIFERIMENTO

Per la nostra politica di continuo miglioramento dei prodotti, le caratteristiche e i dati riportati in questo catalogo sono soggetti a modifiche senza obbligo di preavviso.

Le immagini dei prodotti e degli accessori sono puramente indicative; per esigenze grafiche i colori dei prodotti potrebbero differire dalla realtà.

I prodotti citati contengono gas fluorurati ad effetto serra (R410A).

Le capacità indicate sono riferite alle seguenti condizioni:

Raffreddamento

- Interno: 27 °C BS/19 °C BU

- Esterno: 35 °C BS/24 °C BU

- Lunghezza delle linee frigorifere: 7,5 m

- Dislivello: 0 m

Riscaldamento

- Interno: 20 °C BS/15 °C BU

- Esterno: 7°C BS/6 °C BU

- Lunghezza delle linee frigorifere: 7,5 m

- Dislivello: 0 m

I valori di EER e COP sono riferiti alle condizioni di riferimento previste dalla PR EN 14511 e sono dichiarati per le finalità relative alle detrazioni fiscali.

I valori di SEER, SCOP e P Design sono riferiti alle condizioni di riferimento previste dalla ERP/EN 14825.

Dati Acustici

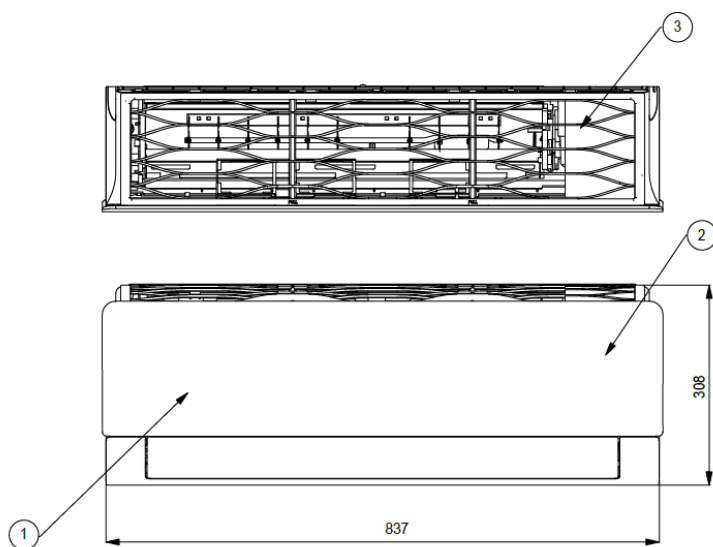
Il livello di pressione sonora percepita è rilevato alle seguenti condizioni:

- Livello di pressione sonora ambientale pari a 0 dB Pressione pari a 20 µPa.
- Unità posizionata in condizione di campo libero
- Misuratore posizionato a 1 metro di distanza dal fronte dell' unità in posizione centrale rispetto ad essa (unità esterna)
- Funzionamento delle unità alle condizioni nominali di esercizio
- Il livello di pressione sonora percepito durante il funzionamento in effettive condizioni di esercizio può differire da quanto riportato sopra a causa delle condizioni di installazione e della prossimità a superfici fonoriflettenti.

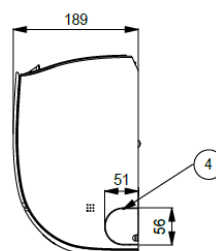
## Unità Residenziali Mono

### ▪ Schemi dimensionali

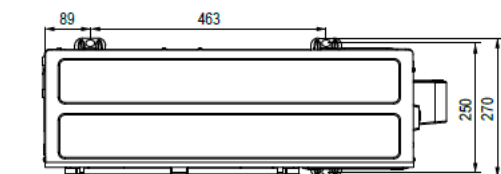
(Unit: mm)



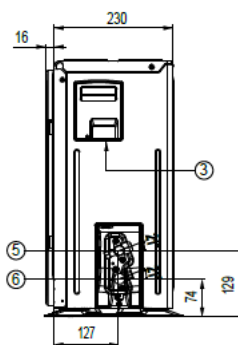
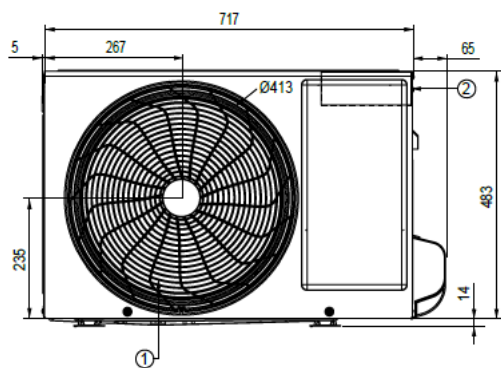
Item No.	Part Name	Remark
1	Front Panel	
2	Display & Signal Receiver	Hidden
3	Air Filter	
4	Knockout hole	For pipe and cable



(Unit: mm)

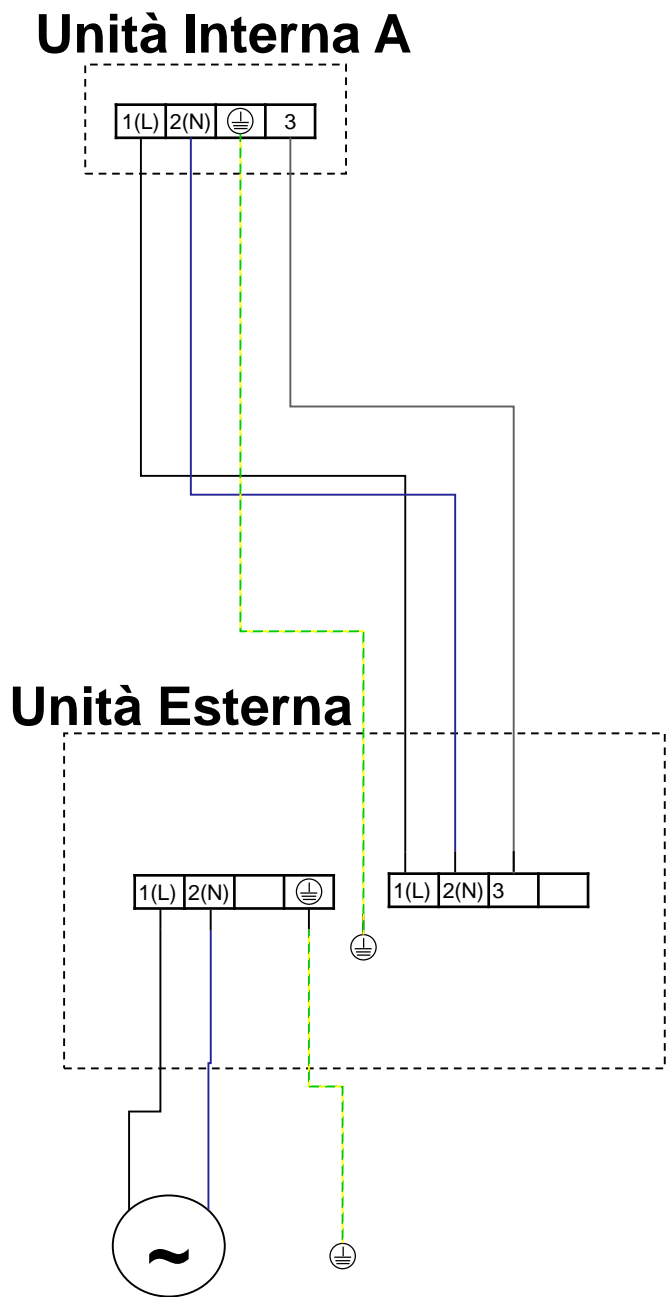


Item No.	Part Name
1	Air Outlet
2	Control Box
3	Power and Communication Cable Hole
4	Service Valve Cover
5	Gas Pipe Connection
6	Liquid Pipe Connection





- Schemi elettrici



**DICHIARAZIONE DEL COSTRUTTORE PER IMPIANTIDI  
CLIMATIZZAZIONE IN POMPA DI CALORE  
AI FINI DELL'OTTENIMENTO DEGLI INCENTIVI DEL  
CONTO TERMICO 2.0  
DM16 FEBBRAIO 2016  
Tipologia aria/aria monosplit**

La società LG Electronics, dichiara che gli impianti a pompa di calore sotto riportati, soddisfano i requisiti di legge di cui alla tabella n°3 dell'allegato I del DM 16 febbraio 2016 di aggiornamento del DM 28/12/2012 c.d. Conto termico.

Con la presente dichiarazione la società LG Electronics inoltre dichiara e garantisce che i valori di COP e di Pn dei modelli di pompe di calore sotto riportati, sono stati determinati con prove effettuate in conformità alla UNI EN 14511 nelle condizioni di prova ( ambiente esterno e ambiente interno) indicate nella Tab. 3 dell'allegato I del DM 16 febbraio 2016 per la tipologia aria/aria.

Tipologia	Marca	Modello	Codice unità esterna	Codice unità interna	Potenza termica nominale (kW)	COP	Presenza inverter
ARIA/ARIA MONOSPLIT	LG		S12EQ UA3	S12EQ NSJ	4,0	3,81	SI'

# Dichiarazione del Costruttore di Efficienza Energetica per impianti di climatizzazione in pompa di calore

Si certifica che i prodotti elencati in seguito rispondono ai requisiti dell'articolo 9 comma 2 bis -allegato H- del D.M. 19 febbraio 2007 già modificato dal D.M. 26 ottobre 2007 e coordinato con D.M. 7 aprile 2008, attuativo della Legge Finanziaria 2008 ("Decreto edifici") richiamato dalla L.220 del 13 dicembre 2010 (Legge di stabilità 2011) oltre che dai D.L. 63 del 4 giugno 2013, D.L. 90 del 3 agosto 2013 e L 147 del 27 Dicembre 2013.

### Modelli pompa di calore reversibile dotati di variatore di velocità (Inverter) Aria/Aria

#### Modelli Mono Residenziale

Unità Interna	Unità Esterna	E.E.R.	C.O.P.
S12EQ NSJ	S12EQ.UA3	3,24	3,81

## CERTIFICATO DI CONFORMITÀ

### EU DECLARATION OF CONFORMITY <sup>1</sup>



Number <sup>2</sup>

19ATLG0011A

Name and address of the Manufacturer <sup>3</sup>

LG Electronics Inc.  
LG Twin Towers 128 Yeoui-daero, Yeongdeungpo-gu Seoul 150-721 Korea

4

Object of the declaration <sup>5</sup>

Product information <sup>6</sup>	Product Name <i>Split Room Air Conditioner</i>
	Model Name <i>S3NM09JA3FA, S3UM09JA3FA, S3NM12JA3FA, S3UM12JA3FA / S12EQ NSJ, S12EQ UA3, S12EQ NSJ, S12EQ UA3</i>

Additional information <sup>7</sup> *Indoor unit tested with outdoor unit.*

The object of the declaration described above is in conformity with the relevant Union harmonisation legislation:<sup>8</sup>

- References to the relevant harmonised standards used or references to the technical specifications in relation to which conformity is declared

EMC Directive 2014/30/EU <i>EN 55014-1:2017 EN 55014-2:2015 EN 61000-3-2:2014 EN 61000-3-3: 2013</i>	Ecodesign Directive 2009/125/EC Regulation 206/2012/EU <i>EN 12102:2013 EN 14825:2016</i>
Low Voltage Directive 2014/35/EU <i>EN 60335-2-40:2003+A11:2004+A12:2005+A1:2006+A2:2009+A13:2012 EN 60335-1:2012+A11:2014 EN 62233: 2008</i>	RoHS Directive 2011/65/EU <i>EN 50581:2012</i>

The notified body<sup>10</sup> N/A performed N/A

and issued the certificate N/A

Additional information <sup>7</sup>

N/A

Signed for and on behalf of:<sup>11</sup> LG Electronics Inc.

Authorised Representative:  
LG Electronics European Shared Service Center B.V.  
Krijgsman 1, 1186 DM Amstelveen, The Netherlands

Date of issue: 29th November 2019

Name and Surname / Function:  
Yun Hee Yang / Director

## CERTIFICATO DI CONFORMITÀ

### Annex

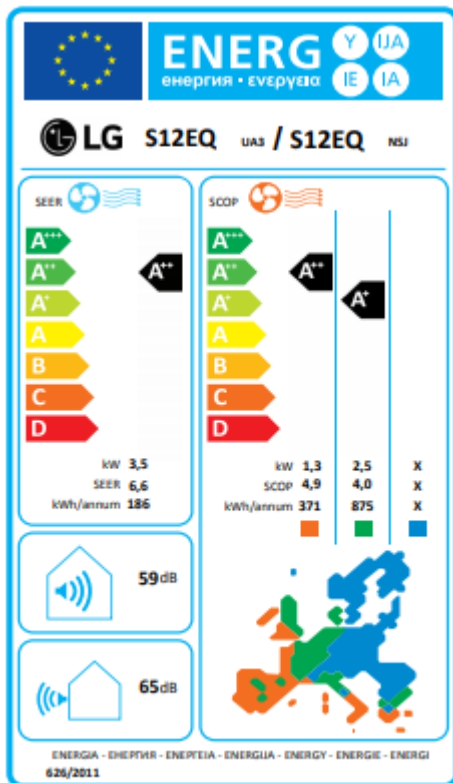
(EN/BG/ES/CZ/DA/DE/EL/ET/FR/GA/IT/LV/LT/LU/MT/NL/PL/PT/RO/SK/SL/SV/UK/TR/UKR/US/HR/IS)



- (EN)EU Declaration of Conformity** (BG)ДЕКЛАРАЦИЯ ЗА СЪОТВЕТСТВИЕ С ИЗИСКВАНИЯТА НА ЕС (ES)Declaración UE de Conformidad (CS)EU Prohlášení o shodě (DA)EU-Overensstemmelseserklæring (DE)EU-Konformitätserklärung (ET)EÜ Vastavusdeklaratsioon (EL)ΑΔΕΛΦΟΤΗΤΑ ΖΥΜΜΟΡΦΩΣΗΣ ΕΕ (FR)Déclaration UE de Conformité (GA)Dearbhú Comhréireachta an AE (IT)Dichiarazione UE di Conformità (LV)ES Atbilstības Deklarācija (LT)ES Atitikties Deklaracija (HU)EU-Megfelelősegi Nyilatkozat(MT)Dikjarazzjoni Tal-Konformità Tal-UE (NL)EU-Conformiteitsverklaring (PL)Deklaracja Zgodności UE(PT)Declaração de Conformidade UE (RO)Declarația de Conformitate UE (SK)Vyhľadzenie o Zhode EU (SL)Izjava EU o Skladnosti (FI)EU-Vaatimustenmukaisuusvakuutus (SV)EU-Försäkran om Överensstämmelse(ET)Yugunluk Beyanı (NO)EU Samsvarserklæring (HR)EZJAVA O SUKLADNOSTI (IS)ESB Samræmisýfrýsing
- (EN) Number** (BG) № (ES) Nº (CS) Č. (DA) Nr. / (DE) Nr. / (ET) Nr. (EL) Αριθ. / (FR) N° (GA) Uimhir / (IT) N. / (LV) Nr. / (LT) Nr. / (LU) Szám / (MT) Numru / (NL) Nr. / (PL) Nr. / (PT) N.º / (RO) Nr. / (SK) Číslo / (SL) Št. / (FI) N:o / (SV) Nr (TR) Sayısı / (NO) Nr. / (HR) Broj / (IS) Númer
- (EN)Name and address of the Manufacturer** (BG)Именование и адрес на произведителя (ES)Nombre y dirección del fabricante (CS)Obchodní jméno a adresa výrobce (DA) Fabrikantens navn og adresse (DE)Name und Anschrift des Herstellers (ET)Valmistaja nimi ja aadress (EU)название и адрес производителя (FR)Nom et adresse du fabricant (GA)Ainm agus seoladh an Mhóráir.(IT)Nome e indirizzo del fabbricante (LV)Ražotāja nosaukums un adrese (LT)Gamintojo pavadinimas ir adresas (HU)Gyártó neve és címe (MT)Imen u indirizz tal-manifattur (NL)Naam en adres van de fabrikant (PL)Nazwa i adres producenta (PT)Nome e endereço do fabricante (RO)Nume și adresa Producătorului (SK)Ochodné meno a adresa výrobcu (SL)Ime in naslov proizvajalca (FI)Valmistajan nimi ja osoite (SV)Tillverkarens namn och adress (TR)İmalatçının adı ve adresi (NO)Navn på og adresse til produsenten (HR)Naziv i adresa proizvođača (IS)Nafn og heimistfang framleiðanda
- (EN)This declaration of conformity is issued under the sole responsibility of the manufacturer** (BG)За настоящата декларация за съответствие отговорност носи единствено производител (ES)La presente declaración de conformidad se expide bajo la exclusiva responsabilidad del fabricante (CS)Toto prohlášení o shodě vydal na vlastní odpovědnost výrobce (DA)Denne overensstemmelseserklæring udstedes på fabrikantens ansvar (DE)Diese Konformitätserklärung wird unter der alleinigen Verantwortung des Herstellers abgegeben (EL)Καεσολεβ vastavusdeklaratsioon on välja antud valmistaja ainuvastutusest (EL)Η παρούσα δήλωση συμμόρφωσης εκδόθηκε με αποκλειστική ευθύνη του κατασκευαστή (FR)La présente déclaration de conformité est établie sous la seule responsabilité du fabricant (GA)Eiseitar an dearbhú comhréireachta faoi fheargracht anoir an mhóráir(a) (IT)La presente dichiarazione di conformità è rilasciata sotto la responsabilità esclusiva del fabbricante (LV)Šī atbilstības deklarācija ir izdota vienīgi uz šāda ražotāja atbildību (LT)Ši atitikties deklaracija išdota tik gamintojo atsakomybe (HU)E megfelelősegi nyilatkozat a gyártó kizárólagos felelősségére kerül kibocsátásra (MT)Din id-dikjarazzjoni tal-konformità tinfereg taht ir-responsabbiltà unika tal-manifattur (NL)Deze conformiteitsverklaring wordt verstrekt onder volledige verantwoordelijkheid van de fabrikant (PL) Niniejsza deklaracja zgodności wydana zostaje na wyłączną odpowiedzialność producenta (PT)A presente declaração de conformidade é emitida sob a exclusiva responsabilidade do fabricante (RO)Prezenta declarație de conformitate este emisă pe răspunderea exclusivă a producătorului (SK)Toto vyhlášení o zhode sa vydáva na výhradní zodpovednosť výrobcu (SL)Ta izjava o skladnosti izdaja o skladnosti izdava na lastno odgovornost proizvajalca (FI) Tämä vaatimustenmukaisuusvakuutus on annettu valmistajan yksinomaan vastuulla (SV)Denna försäkran om överensstämmelse utfärdas på tillverkarens eget ansvar (TR)Bu yugunluk beyanı, imalatçının sorumluluğunda atında verilmiştir (NO)Denne samsvarserklæringen er utstedt på produsentens eneansvar (HR)Za izdavanje ove izjave o skladnosti isključivo je odgovoran proizvođač (IS)Þessi samræmisýfrýsing er gefin út eingöngu á byrgð framleiðanda
- (EN)Object of the declaration** (BG)Обект на декларацията (ES)Objeto de la declaración (CS)Předmět prohlášení (DA)Erklæringens genstand (DE)Gegenstand der Erklärung (ET)Deklaratsioonitavasse (EL)Απόκός της δήλωσης (FR)Objet de la déclaration (GA)Cuspóir an dearbhúcháir (IT)Oggetto della dichiarazione (LV)Objekts deklarācijai (LT)Objektas deklaracijai (HU)nyilatkozat tárgya (MT)l-għan tad-dikjarazzjoni (NL)vowerp van de verklaring (PL)Przedmiot deklaracji (PT)Objeto da declaração (RO)Obiectul declarației (SK)Predmet vyhlášení (SL)Predmet izjave (FI)Vakuutuksen kohde (SV)Föremål för försäkran (TR)Beyanın nesne (NO)Erklæringens gjenstand (HR)Predmet izjave (IS)Hlutur til yfrýsingar
- (EN)Product information; Product Name; Model Name** (BG)Информация за продукта, името на продукта, името на модела (ES)Información del producto; nombre del producto; nombre del modelo (CS)Informace o výrobku; Název výrobku; Název modelu (DA)Produkt information; Produktnavn; Modelnavn (DE)Produktinformation; Produktname; Modellname (ET)Toote kirjeldus; Toote nimetus; Modeli nimi (EL)Πληροφορίες για το προϊόν, όνομα προϊόντος, όνομα μοντέλου (FR)Information sur le produit; Nom du produit; Nom du modèle (GA)Faisnéis Táirge; Ainm Táirge; Ainm Múla (IT)Informazioni sul prodotto; denominazione del prodotto; Nome del modello (LV)Informācija par izstrādājumu; Izstrādājuma nosaukums; Modeļa nosaukums (LT)Informacija apie produktą; produkto pavadinimas; modelio pavadinimas (HU)Termékinformáció; a termék neve; típusnév (MT)Informazzjoni tal-prodott; isem tal-prodott; isem tal-mudelli (NL)Product informatie; Product naam; Model naam (PL)Informacja o produkcie; nazwa produktu; nazwa modelu (PT)Informação sobre o produto; Nome do Produto; Designação do Modelo (RO)Informații despre Produs; Denumire Produs; Nume Model (SK)Informace o výrobku; Název výrobku; Název modelu (SL)Podatki o izdelku; ime izdelka; ime modela (FI)Tuotetiedot; tuotteen nimi; malli nimi (SV)Produktinformation; produktnamn; modellnamn (TR)Ürün bilgileri; Ürün Adı; Model Adı (NO)Produktinformasjon; Produktnavn; Modellnavn (HR)Podatci o proizvodu; Naziv proizvoda; Naziv modela (IS)Vörubráupplýsingar; Nafn vöru; Nafn gerðar
- (EN)Additional information** (BG)Допълнителна информация (ES)Información adicional (CS)Další informace (DA)Supplerende oplysninger (DE)Zusätzliche Angaben (EL)Περίστωτα (EU)Дополнителна информация (FR)Informations supplémentaires (GA)Faisnéis eithre (IT)Ulteriori informazioni (LV)Papildoma informācija (LT)Papildoma informacija (HU)Kiegészítő információk (MT)Informazzjoni addizzjonali (NL)aanvullende informatie (PL)Informacje dodatkowe (PT)Informações complementares (RO)Informații suplimentare (SK)Dodatočné informácie (SL)Dodatni podatki (FI)lisätietoja (SV)Ytterligare information (TR)EK bilgi (NO)Tilleggsopplýsingar (HR)Dodatne informacije (IS)Viðbótaráupplýsingar
- (EN)The object of the declaration described above is in conformity with the relevant Union harmonisation legislation** (BG)Предметът на декларацията, описан по-горе, отговаря на съответното законодателство на Съюза за хармонизация (ES)El objeto de la declaración descrita anteriormente es conforme con la legislación de armonización pertinente de la Unión (CS)Výše popsaný předmět prohlášení je ve shodě s příslušnými harmonizačními právními předpisy Unie / (DA) Genstanden for erklæringen, som beskrevet ovenfor, er i overensstemmelse med den relevante EU-harmoniseringslovgivning / (DE) Der oben beschriebene Gegenstand der Erklärung erfüllt die einschlägigen Harmonisierungsrechtsvorschriften der Union / (EL) O στόχος της δήλωσης που περιγράφεται παραπάνω είναι σύμφωνα με τη σχετική ευρωπαϊκή νομοθεσία ευρωπαϊκής / (FR) L'objet de la déclaration décrit ci-dessus est conforme à la législation d'harmonisation de l'Union applicable / (GA) Tá cuspóir an dearbhúcháir a thuasáirítear thuas i gcomhréir le reachtaíocht ábhartha um chomhchuíbhuí de chuid an Aontais / (IT) L'oggetto della dichiarazione di cui sopra è conforme alla pertinente normativa di armonizzazione dell'Unione / (LV) Iepriekš aprakstītais deklarācijas priekšmets atbilst attiecīgajam Savienības saskaņotās tiesību aktam / (LT) Pirmaiau aprašytas deklaracijos objektas atitinka susijusių deininamusių Sąjungos teisės aktų / (HU) A fent ismertetett nyilatkozat tárgya megfelel a vonatkozó uniósi harmonizációs jogszabályoknak / (MT) L-għan tad-dikjarazzjoni deskritt hawn fuq huwa konformi mal-legislazzjoni tal- armonizzazzjoni rilevanti tal-Unjoni / (NL) Het hierboven beschreven voorwerp is in overeenstemming met de desbetreffende harmonisatiewetgeving van de Unie / (PL) Wymieniony powyżej przedmiot niniejszej deklaracji jest zgodny z odnosnymi wymaganiami unijnego prawodawstwa harmonizacyjnego / (PT) O objeto da declaração acima descrito está em conformidade com a legislação de harmonização da União aplicável / (RO) Obiectul declarației descris mai sus este în conformitate cu legislația relevantă de armonizare a Uniunii / (SK) Uvedený predmet vyhlášení je v zhode s príslušnými harmonizačnými právnymi predpismi Unie / (SL) Predmet navedene izjave u skladu je s merodavnimi zakonodavstvom Unije o uskladjevanju / (FI) Edellä kuvattu vakuutuksen kohde on asia koskevan unionin yhdenmukaistamislainsäädännön vaatimusten mukainen / (SV) Föremålet för försäkran ovan överensstämmer med den relevanta harmoniserade unionslagstiftningen / (TR) Yukarıda açıklanan bildiriinin nesnesi ilgili Toplumluk uyum mevzuatına uygundur / (NO) Förmålet med erklæringen beskrevet ovenfor er i samsvar med den aktuelle harmoniseringslovgivningen i unionen / (HR) A fent ismertetett nyilatkozat tárgya megfelel a vonatkozó uniósi harmonizációs jogszabályoknak / (IS) Efni ofangreindrar yfrýsingar er í samræmi við hlutaðeigandi staðlaða lögjöf Evrópusambandsins
- (EN)References to the relevant harmonised standards used or references to the technical specifications in relation to which conformity is declared** (BG)наименованията на използваните хармонизирани стандарти или технически спецификации, спрямо които се декларира съответствието (ES)Referencias a las normas armonizadas pertinentes utilizadas, o referencias a las especificaciones técnicas respecto a las cuales se declara la conformidad (CS)Případně odkazy na příslušné harmonizované normy, které byly použity, nebo na technické specifikace, na jejichž základě se shoda prohlašuje (DA)Referencer til de relevante anvendte harmoniserede standarder eller referencer til de tekniske specifikationer, som der erklæres overensstemmelse med (DE)Angabe der einschlägigen harmonisierten Normen, die zugrunde gelegt wurden, oder Angabe der technischen Spezifikationen, für die die Konformität erklärt wird (ET)Viited kasutatud asjakohastele ühtlastatud standarditele või viited tehnilistele spetsifikatsioonidele, millega seoses vastavust kinnitati (EL)Η αναφορά των σχετικών ευρωπαϊκών προτύπων που rapport auxquelles la conformité est déclarée (GA)Tagairtí do na cagnidéal chomhchuíbhuíthe ábhartha a úsáidítear nó tagairt do na sonraíochtaí teicniúla i ndáil leis an gcomhréireacht a dhearbhaítear (IT)Riferimenti alle pertinenti norme armonizzate utilizzate o riferimenti alle specifiche tecniche in relazione alle quali è dichiarata la conformità (LV)Norādes uz attiecīgajiem saskaņotajiem standartiem vai norādes uz tehniskām specifikācijām, attiecībā uz ko tiek deklarēta atbilstība (LT)Tikslų ir dantųjų standartų nuorodos arba techninių specifikacijų, pagal kurias buvo deklaruota atitiktis, nuorodos (HU)A dott esetben hivatkozás az alkalmazásra kerülő vonatkozó harmonizált szabványokra, illetőleg azokra a műszaki leírásokra, amelyekre nézve a megfelelésről nyilatkoznak (MT)Referenzi għall-istandards armonizzati rilevanti li ntuzaw, jew referenzi għall-specifikazzjonijiet li b'relazzjoni għallhom qed tigi ddikjarata (NL)Vermelding van de toegepaste geharmoniseerde normen of van de technische specificaties waarop de conformiteitsverklaring betrekking heeft (PL)Odwotania do odnosnych norm harmonizowanych, które zastosowano, lub do specyfikacji technicznych, w odniesieniu do których deklarowana jest zgodność (PT)Referências às normas harmonizadas aplicáveis utilizadas ou às especificações técnicas em relação às quais é declarada a conformidade (RO)Tineri la standardele armonizate relevante folosite sau trimeri la specificatiile tehnice in legatura cu care se declara conformitatea (SK)Případně odkazy na příslušné použité harmonizované normy alebo odkazy na technické specifikácie, na základe ktorých sa vyhlasuje zhoda (SL)Napotila na uporabljene usklajene standarde ali napotila na tehnične specifikacije za skladnost, ki so navedene na izjavi (FI)Viittaus niihin asiaankuuluihin yhdenmukaistetuihin standardeihin, joita on käytetty, tai viittaus tekniisiin eritelmiin, joiden perusteella vaatimustenmukaisuusvakuutus on annettu (SV)Hänvisningar till de relevanta harmoniserade standarder som använts eller hänvisningar till de tekniska specifikationerna enligt vilka överensstämmelsen försäkras (TR)İlgili uyumlulaştırılmış kullarıtan standartlar veya yugunluk beyanı ile ilgili teknik referans referanslar (NO)Hensivninger til de relevante harmoniserte standardene som er brukt eller henvisninger til de spesifikasjonene det erklæres samsvar med (HR)Učupivanje na merodavne uskladene norme ili upućivanje na tehničke specifikacije na temelju kojih se izjavjuje sukladnost (IS)Tilvísanir í viðeigandi samhfingfarstaðla sem eru notaðir eða tilvísanir í þær teknískrifritir sem tengjast samræmisýfrýsingunni
- (EN)The notified body; performed; and issued the certificate** (BG)нотифицираният орган; извърши; и издаде сертификата (ES)El organismo notificado; ha efectuado; y expide el certificado (CS)Oznámený subjekt; provedl; a vydal osvědčení (DA)Det bemyndigede organ; der har foretaget; og udstedt attesten (DE)Die notifizierte Stelle; hat; und folgende Bescheinigung ausgestellt (ET)Teavitatud asutus; teostas; ja andis välja tõendi (EL)ο κοινοποιημένος οργατισμός; πραγματοποίησε; και εξέδωσε τη βεβαίωση (FR) L'organisme notifié; a effectué; et a établi l'attestation (GA)Rinne an amhlacht ad dtugtar fógra... agus d'eisigh sé a deimhníú (IT)l'organismo notificato; ha effettuato; e rilasciato il certificato (LV)Plinvarotā iestāde; ir veikusi; un izsniegsu sertifikātu (LT)Notifikuotji įstaga; atliko; ir išdavė sertifikata (HU)A bejelentett szervezet; elvégezte a; és a következő tanúsítványt adta ki (MT)Il-korp notifikat; wettaq; u hareg ic-certifikat (NL)De aangemelde instantie; heeft een; uitgegeven en het certificaat verstrekt (PL)Jednostka notyfikowana; przeprowadziła; i wydała certyfikat (PT)O organismo notificado; efectuou; e emitiu o certificado (RO)Organismul notificat; a efectuat; și a emis certificatul (SK)notifikovaný orgán; vykonal; a vydal osvědčení (SL)Je prijavljen orgán; izvedel; in izdal certifikat (FI)Ilmoitettu laitos; suoritti; ja antoi todistuksen (SV)Det anmälda organet; har utfört; och utfärdat intyg (TR)Kurulusla bildirmis; yapilan ve sertifikta verir (NO)Det meldte organ; utført; som også inkluderer test resultat og utstedelse av sertifikat (HR)Obavješteno tijelo; provelo je; uključujući izvješće o ispitivanju i izdalo je certifikat (IS)Hinn tilkynnti aðili... framkvæmdi... þar með talið prófarnarskýrslur og gaf út vottorð
- (EN)Signed for and on behalf of** (BG)Подпис за или от името на (ES)Firmado por y en nombre de (CS)Podepsáno za a od jména (DA)Underskrevet for og på vegne af (DE) Unterzeichnet für und im Namen von (ET)Kelle nimel ja pooltalla kirjutatud (EL)Υπογραφή για λογαριασμό και εξ ονόματος (FR)Signé par et au nom de (GA)Sinthe le haghaidh agus thair ceann an (IT)Firmato in vece e per conto di (LV)Parakšits (LT)Už ką ir kieno vardu pasirašyta (HU)Cégszerű aláírás (MT)Iffirmata għal u f'isem (NL)Ondertekend voor en namens (PL)Podpisano w imieniu (PT)Assinado por e em nome do (RO)Semnat pentru și în numele (SK)Podpísané za a v mene (SL)Podpisano za in v imenu (FI) puolesta allekirjoittanut (SV)Undertecknat för (TR)Ve adina imzalanmıştır (NO)Undertegnet for og på vegne av (HR)Potpisano za a u ime (IS)Undirritað fyrir og þyrir hönd

## Unità Residenziali Mono

- Etichetta energetica



5401391232 Rev.:a

# Unità Residenziali Mono

- Etichetta energetica

Model name			
S12EQ UA3 (Outdoor unit) / S12EQ NSJ (Indoor unit)			
Function (indicate if present)		If the function includes heating: Indicate the heating season the information relates to. Indicated values should relate to one heating season at a time. Include at least the heating season 'Average'.	
cooling	Y	Average (mandatory)	Y
heating	Y	Warmer (if designated)	N
		Colder (if designated)	N
Declared capacity* for heating / Colder climate, at indoor temperature 20°C and outdoor temperature Tj	Tj=-7°C Pdh x.x kW Tj=2°C Pdh x.x kW Tj=7°C Pdh x.x kW Tj=12°C Pdh x.x kW Tj=bivalent temperature Pdh x.x kW Tj=operating limit Pdh x.x kW Tj=-15°C Pdh x.x kW	Declared Coefficient of performance* / Colder climate, at indoor temperature 20°C and outdoor temperature Tj	Tj=-7°C COPd x.x Tj=2°C COPd x.x Tj=7°C COPd x.x Tj=12°C COPd x.x Tj=bivalent temperature COPd x.x Tj=operating limit COPd x.x Tj=-15°C COPd x.x
Declared capacity* for cooling, at indoor temperature 27(19)°C and outdoor temperature Tj	Tj=35°C Pdc 3.50 kW Tj=30°C Pdc 2.58 kW Tj=25°C Pdc 1.66 kW Tj=20°C Pdc 1.05 kW	Declared Energy efficiency ratio* for cooling, at indoor temperature 27(19)°C and outdoor temperature Tj	Tj=35°C EERd 3.24 Tj=30°C EERd 5.00 Tj=25°C EERd 8.30 Tj=20°C EERd 11.50
Declared capacity* for heating / Average climate, at indoor temperature 20°C and outdoor temperature Td	Tj=-7°C Pdh 2.25 kW Tj=2°C Pdh 1.35 kW Tj=7°C Pdh 0.88 kW Tj=12°C Pdh 1.00 kW Tj=bivalent temperature Pdh 2.50 kW Tj=operating limit Pdh 2.50 kW	Declared Coefficient of performance* for heating / Average climate, at indoor temperature 20°C and outdoor temperature Tj	Tj=-7°C COPd 2.78 Tj=2°C COPd 3.87 Tj=7°C COPd 5.06 Tj=12°C COPd 6.37 Tj=bivalent temperature COPd 2.74 Tj=operating limit COPd 2.74
Declared capacity* for heating / Warmer climate, at indoor temperature 20°C and outdoor temperature Tj	Tj=2°C Pdh 1.30 kW Tj=7°C Pdh 0.88 kW Tj=12°C Pdh 1.00 kW Tj=bivalent temperature Pdh 1.30 kW Tj=operating limit Pdh 1.30 kW	Declared Coefficient of performance* / Warmer climate, at indoor temperature 20°C and outdoor temperature Tj	Tj=2°C COPd 5.80 Tj=7°C COPd 5.00 Tj=12°C COPd 6.30 Tj=bivalent temperature COPd 5.80 Tj=operating limit COPd 5.80
Design load	cooling Pdesignc 3.5 kW heating / Average Pdesignh 2.5 kW heating / Warmer Pdesignh 1.3 kW heating / Colder Pdesignh x.x kW	Seasonal efficiency	cooling SEER 6.6 heating / Average SCOPIA 4.0 heating / Warmer SCOPW 4.9 heating / Colder SCOPC x.x
Bivalent temperature heating / Average Tbiv -10 °C heating / Warmer Tbiv 2 °C heating / Colder Tbiv x °C	Cycling interval capacity for cooling Pcycc x.x kW for heating Pcyhc x.x kW	Degradation co-efficient cooling** Cdc 0,25	Degradation co-efficient heating** Cdh 0,25
Electric power input in power modes other than 'active mode'	off mode Poff 0,003 kW standby mode Psa 0,003 kW thermostat-off mode Pto 0,012 kW crankcase heater mode Pck 0 kW	Annual electricity consumption cooling Qce 186 kWh/a heating / Average Qhe 675 kWh/a heating / Warmer Qhe 371 kWh/a heating / Colder Qhe x kWh/a	
Capacity control (indicate one of three options)	fixed N staged N variable Y	Other items Sound power level (indoor/outdoor) Lwa 59 / 65 dB(A) Global warming potential GWP 675 kgCO2 eq. Rated air flow (indoor/outdoor) - 750 / 1620 m³/h	
Contact details for obtaining more information	Christianna PAPAZHARIOU Internal communicator - Energy & environment regulations expert LG Electronics Paris Nord II - 117 avenue des Nations BP 59372 Villepinte - 95942 Roissy CDG Cedex chris.papazhariou@lge.com Tel. +33 1 48 89 57 41, +33 6 83 077 455		
* For staged capacity units, two values divided by a slash (/) will be declared in each box in the section 'Declared capacity of the unit' and 'declared EER/COP' of the unit.			
** If default Cd=0.25 is chosen then (results from) cycling tests are not required. Otherwise either the heating or cooling cycling test value is required.			



## Unità Residenziali Mono

### TAVOLE DI CAPACITÀ

#### Raffreddamento

Outdoor Air Temperature	Indoor Air Temperature : °C DB / °C WB																				
	18 / 12			20 / 14			22 / 16			25 / 18			27 / 19			29 / 19			32 / 23		
°C DB	TC	SHC	PI	TC	SHC	PI	TC	SHC	PI	TC	SHC	PI	TC	SHC	PI	TC	SHC	PI	TC	SHC	PI
-10	2.38	1.95	0.45	2.98	2.07	0.53	3.57	2.20	0.61	4.32	2.36	0.71	4.77	2.45	0.77	5.00	3.16	0.80	5.32	4.13	0.84
-5	2.56	2.09	0.44	3.08	2.23	0.53	3.59	2.36	0.62	4.24	2.53	0.74	4.63	2.63	0.81	4.89	3.23	0.85	5.24	4.05	0.90
-1	2.70	2.21	0.49	3.18	2.33	0.57	3.66	2.45	0.65	4.26	2.60	0.76	4.62	2.69	0.82	4.87	3.24	0.86	5.22	3.99	0.91
0	2.74	2.24	0.50	3.21	2.36	0.58	3.68	2.47	0.66	4.26	2.62	0.76	4.61	2.71	0.82	4.87	3.24	0.86	5.22	3.98	0.91
4	2.90	2.37	0.55	3.32	2.47	0.62	3.75	2.57	0.69	4.28	2.70	0.78	4.60	2.78	0.83	4.85	3.26	0.87	5.20	3.92	0.92
10	3.10	2.53	0.62	3.47	2.62	0.67	3.84	2.70	0.73	4.30	2.80	0.80	4.57	2.86	0.84	4.82	3.28	0.88	5.17	3.85	0.93
16	3.30	2.70	0.68	3.61	2.76	0.73	3.93	2.82	0.77	4.32	2.90	0.82	4.55	2.95	0.86	4.80	3.29	0.89	5.14	3.77	0.95
18	3.27	2.67	0.72	3.57	2.75	0.76	3.86	2.82	0.80	4.23	2.92	0.85	4.46	2.97	0.88	4.71	3.30	0.92	5.05	3.76	0.97
20	3.25	2.66	0.74	3.54	2.74	0.78	3.83	2.83	0.82	4.18	2.93	0.87	4.40	2.99	0.90	4.65	3.31	0.94	4.99	3.75	0.99
25	3.10	2.54	0.81	3.35	2.64	0.85	3.60	2.74	0.89	3.91	2.87	0.93	4.10	2.95	0.96	4.34	3.23	1.00	4.67	3.61	1.04
30	2.94	2.42	0.88	3.16	2.54	0.92	3.37	2.66	0.95	3.64	2.82	0.99	3.80	2.91	1.02	4.03	3.15	1.05	4.35	3.47	1.10
35	2.78	2.31	0.96	2.96	2.45	0.99	3.14	2.59	1.02	3.36	2.76	1.06	3.50	2.87	1.08	3.72	3.07	1.11	4.03	3.34	1.16
41	2.54	1.98	1.07	2.72	2.12	1.10	2.90	2.26	1.14	3.13	2.44	1.18	3.27	2.54	1.21	3.47	2.70	1.24	3.74	2.92	1.29
46	2.20	1.61	1.15	2.37	1.73	1.18	2.53	1.85	1.22	2.74	2.00	1.27	2.87	2.10	1.29	3.04	2.22	1.33	3.28	2.39	1.39
48	2.14	1.57	1.16	2.31	1.69	1.19	2.47	1.81	1.23	2.67	1.96	1.28	2.80	2.05	1.30	2.97	2.17	1.34	3.20	2.34	1.40

#### Symbol

DB : Dry Bulb Temperature  
 WB : Wet Bulb Temperature  
 TC : Total Capacity  
 SHC : Sensible Heating Capacity  
 PI : Power Input  
 (Comp.+ Indoor Fan Motor + Outdoor Fan Motor)

[°C]  
 [°C]  
 [kW]  
 [kW]  
 [kW]

#### Note

- All capacities are net, evaporator fan motor heat is deducted.
- Direct interpolation is permissible. Do not extrapolate.
- Capacities are based on the following conditions.
  - Interconnecting Piping Length 5 m (16.4 ft.)
  - Level Difference of Zero.

#### Riscaldamento

Outdoor Air Temperature	Indoor Air Temperature : °C DB														
			16		18		20		21		22		24		30
°C DB	°C WB	TC	PI	TC	PI	TC	PI	TC	PI	TC	PI	TC	PI	TC	PI
-9	-10	3.04	1.37	2.95	1.35	2.92	1.35	2.89	1.34	2.87	1.34	2.81	1.33	2.74	1.33
-4	-5	3.33	1.44	3.23	1.43	3.20	1.43	3.17	1.41	3.14	1.41	3.08	1.40	3.01	1.40
1	0	3.77	1.50	3.66	1.49	3.62	1.49	3.59	1.47	3.56	1.47	3.49	1.46	3.40	1.46
2	1	3.85	1.51	3.74	1.50	3.70	1.50	3.66	1.49	3.64	1.49	3.56	1.47	3.48	1.47
7	6	4.17	1.06	4.04	1.05	4.00	1.05	3.96	1.04	3.93	1.04	3.85	1.03	3.76	1.03
12	11	4.69	1.57	4.55	1.55	4.50	1.55	4.46	1.53	4.42	1.53	4.33	1.52	4.23	1.52
18	14	4.89	1.61	4.74	1.59	4.69	1.59	4.64	1.58	4.61	1.58	4.52	1.56	4.41	1.56
24	18	5.05	1.66	4.89	1.64	4.85	1.64	4.80	1.62	4.76	1.62	4.67	1.61	4.55	1.61

#### Symbol

DB : Dry Bulb Temperature  
 WB : Wet Bulb Temperature  
 TC : Total Capacity  
 PI : Power Input  
 (Comp.+ Indoor Fan Motor + Outdoor Fan Motor)

[°C]  
 [°C]  
 [kW]  
 [kW]

#### Note

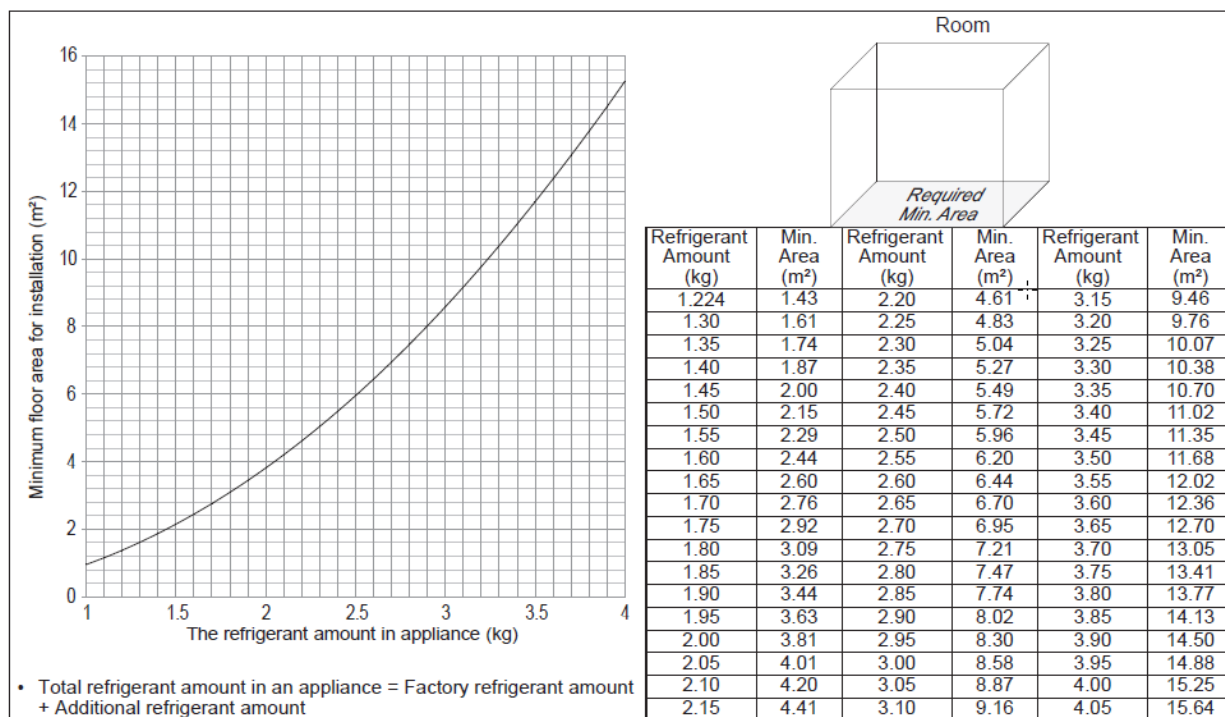
- All capacities are net, evaporator fan motor heat is deducted.
- Direct interpolation is permissible. Do not extrapolate.
- Capacities are based on the following conditions.
  - Interconnecting Piping Length 5 m (16.4 ft.)
  - Level Difference of Zero.

### FATTORE DI CORREZIONE

Model	Refrigerant Pipe Length											
	m	5	7.5	10	15	20	25	30	35	40	45	50
	ft.	16.4	24.6	32.8	49.2	65.6	82.0	98.4	114.8	131.2	147.6	164.0
PC09SQ (S3-M09JA2FA) PC12SQ (S3-M12JA2FA) S09EQ (S3-W09JA3AA) S12EQ (S3-W12JA3AA) SC09EQ (S3-M09JA3BA) SC12EQ (S3-M12JA3BA)	Cooling	100	100	98.3	94.8	-	-	-	-	-	-	-
	Heating	100	100	98.3	95.0	-	-	-	-	-	-	-
DC09RQ (S3-M09JL1ZA) DC12RQ (S3-M12JL1ZA)	Cooling	100	100	99.0	96.9	94.8	-	-	-	-	-	-
	Heating	100	100	99.0	97.0	95.0	-	-	-	-	-	-
DC18RQ (S3-M18KL1ZA) PC18SQ (S3-M18KL2FA) S18EQ (S3-W18KL3BA) SC18EQ (S3-M18KL3BA)	Cooling	100	100	98.8	96.4	94.0	-	-	-	-	-	-
	Heating	100	100	99.2	97.6	96.0	-	-	-	-	-	-



- SPAZI MINIMI LOCALE CON R32



M = TOTALE CARICA IN KG (SOMMA DELLA PRECARICA+CARICA AGGIUNTIVA)

m max = massima concentrazione nella stanza in Kg

LFL = LIMITE INFERIORE DI INFIAMMABILITÀ (Kg/m³) per R32 0,306

$$m_1 = (4m^3) \times LFL = 4 m^3 \times 0,306 \text{ kg/m}^3 = 1,244 \text{ Kg}$$

$$m_2 = (26m^3) \times LFL = 26m^3 \times 0,306 \text{ kg/m}^3 = 7,956 \text{ Kg}$$

$$m_3 = (130m^3) \times LFL = 130m^3 \times 0,306 \text{ kg/m}^3 = 39,78 \text{ Kg}$$

$M \leq m_1$  NESSUN LIMITE DI INSTALLAZIONE

$m_1 \leq M \leq m_2$  SERVE UNA SUPERFICIE MINIMA DI INSTALLAZIONE DA CALCOLARE SECONDO LA FORMULA

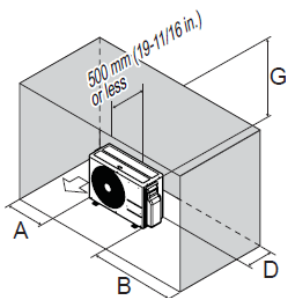
$$A_{min} = (M / (2.5 \times LFL/4 \times h_0))^2 = (M / (2.5 \times 0.306/4 \times 1.8))^2$$

$m_2 \leq M \leq m_3$  SERVE UNA SUPERFICIE MINIMA DI INSTALLAZIONE DA CALCOLARE SECONDO LA FORMULA INOLTRE VANNO PREVISTI SISTEMI DI SICUREZZA (VENTILAZIONE, VALVOLE SHUT-OFF, ALLARME)

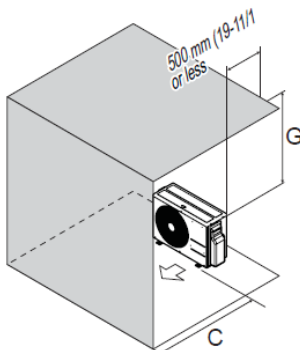
## Unità Residenziali Mono

### ▪ SPAZI DI RISPETTO

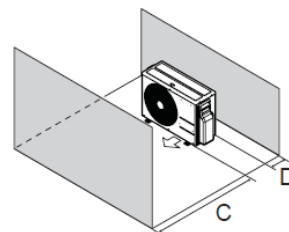
Case 1



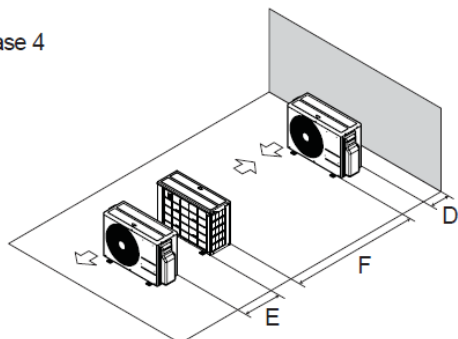
Case 2



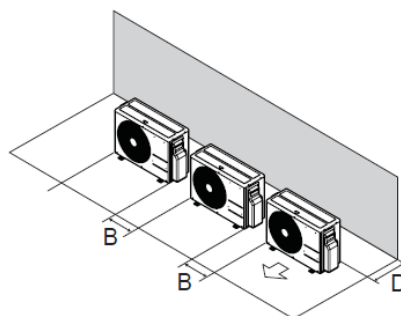
Case 3



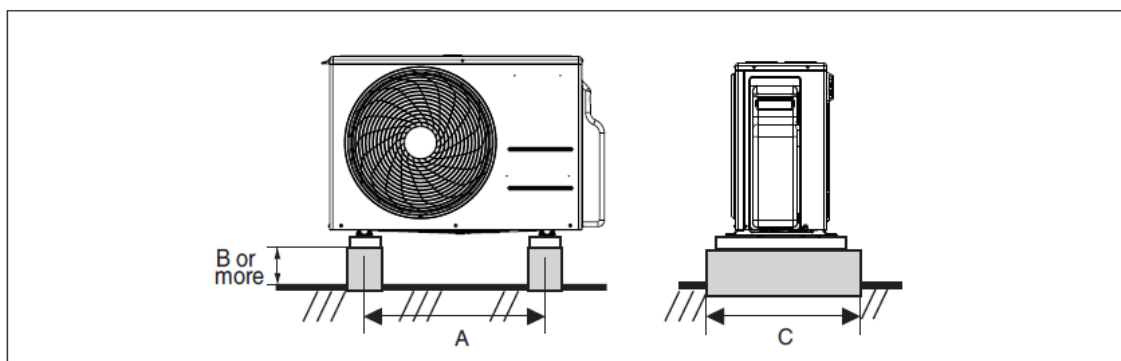
Case 4



Case 5



Unit : mm		A	B	C	D	E	F	G
Case1	Normal	300	600	-	300	-	-	-
	Minimum	100	250	-	100	-	-	1000
Case2	Normal	-	-	500	-	-	-	-
	Minimum	-	-	350	-	-	-	1000
Case3	Normal	-	-	500	300	-	-	-
	Minimum	-	-	350	100	-	-	-
Case4	Normal	-	-	-	300	600	-	-
	Minimum	-	-	-	100	200	2000	-
Case5	Normal	-	600	-	300	-	-	-
	Minimum	-	250	-	100	-	-	-



Unit : mm		Foundation			Leg	
Model	Tool	A	B	C	Material	Thickness
PC09SQ, PC12SQ, S09EQ, S12EQ, SC09EQ, SC12EQ S12EQ	UA3	463	100	280	SAZCC	1.2
DC09RQ, DC12RQ, DC18RQ, PC18SQ, S18EQ, SC18EQ	UL2	558	100	370	SAZCC	1.2



Copyright © 2020 LG Electronics Inc.

Tutti I diritti riservati.

Nessuna parte di questa opera può essere riprodotta e distribuita in qualsiasi forma e con qualsiasi mezzo senza il consenso scritto dell'autore.

LG Electronics Italia S.p.A.

[www.lg.com/it](http://www.lg.com/it)  
[it.lgeaircon.com](http://it.lgeaircon.com)

Via Aldo Rossi, 4

20149 Milano Italia

Tel. 02 51 801 1 - Fax 02 51 801 500

Info Clienti: 199 600 099

Servizio a pagamento: tariffa massima 11,88 Centesimi di Euro al minuto (iva esclusa). I costi da telefonia mobile variano in funzione dell'operatore utilizzato.