

UMIDIFICATORE MODELLO HUMIDIFIER MODEL

MINI NEB

UMIDIFICATORE ADIABATICO

Il **Mini NEB** è un umidificatore da ambiente che nebulizza l'acqua per forza centrifuga. È completamente autonomo e necessita solamente dell'allacciamento alla rete elettrica, a quella idrica e di un tubo per lo scarico. Il principio di funzionamento e l'assemblaggio semplice ma robusto consentono al **Mini NEB** di funzionare con acqua potabile o demineralizzata. Produce una nebbia finissima che viene assorbita dall'ambiente da umidificare in pochissimo tempo.

ADIABATIC HUMIDIFIER

The **Mini NEB** is a room humidifier that nebulizes water by centrifugal force. It's completely self-contained and needs only connection to the power supply, to the water supply system and a drain hose. The working principle, and the simple but sturdy assembly, allows the **Mini NEB** to work with any kind of tap water (drinking water) or demineralised water. It produces a fine mist that will immediately evaporate into the room to be humidified.

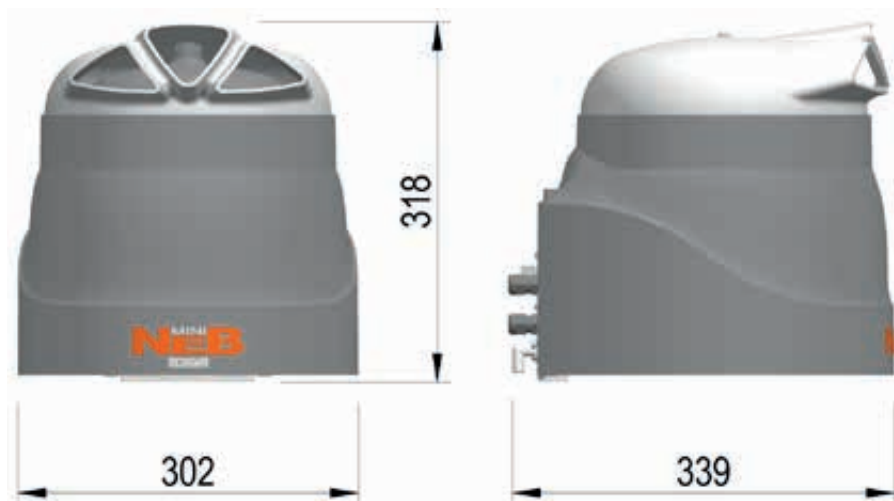


CUOGHI s.r.l.

via Garibaldi, 15 - 35020 Albignasego (PD) - Italia
Tel. +39 049 862.90.99 - Fax +39 049 862.91.35
www.cuoghi-luigi.it

UMIDIFICATORE MODELLO HUMIDIFIER MODEL

MINI NEB



Caratteristiche principali

- Vaschetta di contenimento dell'acqua di dimensioni minime (55 cm³).
- Scarico vasca a fine ciclo per la massima igiene.
- Predisposizione per umidostato.
- Funzionamento a 230 V, 50 o 60 Hz.
- Filtro dell'aria per trattenere le impurità.
- Capacità di atomizzazione: 850 g/h a 50 Hz, 1.050 g/h a 60 Hz.
- Minimo ingombro: Il Mini NEB unisce ad un'alta efficienza la possibilità di collocarlo ovunque nell'ambiente.
- Bassi costi di esercizio (potenza assorbita solo 40W).
- Facilità di installazione e manutenzione: ogni componente è facilmente raggiungibile.
- Costruito con materiali facilmente riciclabili: rispetto per l'ambiente.

Main features

- Water supply tank of minimal dimensions (55 cm³).
- Water drain at the end of humidification cycle for maximum hygiene.
- Preset for humidistat fitting.
- Works with power supply 230 V, 50Hz and 60 Hz
- Fitted with air filter to hold impurities.
- Atomization capacity: 850 g/h at 50 Hz, 1050 g/h at 60 Hz.
- Minimal dimensions: The Mini NEB joins a high efficiency to the possibility of fitting it easily everywhere in the room.
- Low operating costs (absorbed power only 40W).
- Easy installation and maintenance: every component is easily accessible.
- Built with easily recyclable materials: environmental friendly.



info@cuoghi-luigi.it



sales@cuoghi-luigi.it

Alimentazione elettrica	~230 V, 50/60 Hz	Power supply
Potenza nominale [W]	40	Rated power [W]
Corrente nominale [A]	0,18	Rated current [A]
Portata aria [m ³ /ora]	80	Air flow [m ³ /hour]
Capacità di atomizzazione a 50Hz [L/ora]	0,85	Atomization capacity a 50Hz [L/hour]
Capacità di atomizzazione a 60Hz [L/ora]	1,05	Atomization capacity a 60Hz [L/hour]
Pressione acqua di alimentazione [kPa]	100...1000	Feed water pressure [kPa]
Contenuto acqua [L]	0,055	Water content [L]
Temperatura di lavoro [°C]	+1...+35	Working temperature [°C]
Umidità di lavoro [%U.R.]	0...100	Working humidity [%r.h.]
Peso [Kg]	4,3	Weight [Kg]

I dati succitati sono indicativi e potranno subire delle variazioni senza preavviso / The above data are subject to change without notice.



CUOGHI s.r.l.

via Garibaldi, 15 - 35020 Albignasego (PD) - Italia
Tel. +39 049 862.90.99 - Fax +39 049 862.91.35
www.cuoghi-luigi.it