
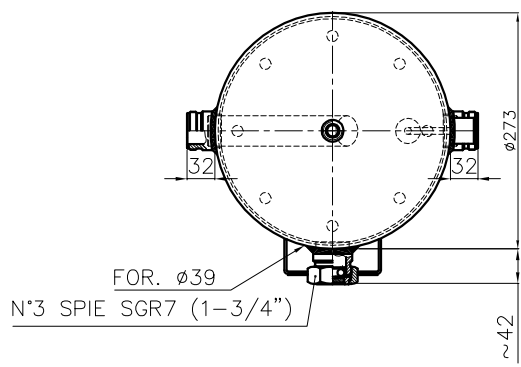


**-TASSATIVO-  
MONTARE SPIE CON  
CESTELLO E PALLINA**

**-TIPO VERNICE LIQUIDA:  
RAL 5008 (BLU)**

		<b>LEGNAGO</b> VERONA-ITALY		
s.r.l. I - 37048		0036		
Tipo: <b>FSR60+3SGR7+R1+2R7+SV(R7/R7)</b>				
Fabricazione - Manufacture - Fabrication - Nr.				
Anno di Fabricazione - Manufacture year - Année de fabrication				
Volume V: L		60		
Temperatura Temperature Température TS-°C		min: -30 -10 max: 100 100		
Pressione massima consentita Max. Permissible pressure Max. Pression admissible PS-bar:		21 33		
Pressione di collaudo Test pressure Pression d'essai PT-bar:		47.19		
Gruppo Fluidi/Fluids Group/Groupes fluides Categoria/Category/Catégorie		2 III / /		



AGG. 1/2" NPT E SPIE CON CEST. E PALLINA, DATI TARGHETTA  
27/09/2007 Venturini 3

A TERMINI DELLE VIGENTI LEGGI SUI DIRITTI D'AUTORE, IL PRESENTE DISEGNO NON POTRA' ESSERE COPIATO, RIPRODOTTO O CONSEGNATO A TERZI ED A DITTE CONCORRENTI.

COLLAUDO	47.19 bar
VERNICIATURA	colore <u>BLU</u>
RAL <u>5008</u>	POLV. <input type="checkbox"/> LIQ. <input checked="" type="checkbox"/>

DICHIARAZIONE DI CONFORMITA' COD. 404.0411.A - Pr. 3600 I/D

MODIFICATA DESCRIZIONE TARGHETTA	2	MODIFICHE	SOSTITUISCE 111.1470.A		MATERIALE		SVILUPPO	
	1		SOSTITUITO		LEGGE 97/23/CE			
	BERNINI		Disegnato		Verificato		SCALA	
	AGGIUNTO ROT.1-3/4"		20/10/03		20/10/03		PROIEZIONE	
BERNINI	1	DATA	FIRMA		VIGNOLI		TIPO RICEVITORE DI REFRIGERANTE A NORME PED - (CE)	
BERNINI	1	DATA	FIRMA		VIGNOLI		MODELLO Ø273X1147	
BERNINI	1	DATA	FIRMA		VIGNOLI		CODICE 133.0102.A	
BERNINI	1	DATA	FIRMA		VIGNOLI		FOGLIO 1/1	

TOLLERANZE PER FORATURE ATTACCHI ±0.2



**COSTRUZIONE COMPONENTI REFRIGERAZIONE CONDIZIONAMENTO**  
S.PIETRO DI LEGNAGO (VR)